

НЕРЖАВЕЮЩИЕ ДЫМОХОДЫ

система МОНО (Ø 130-800 мм)

Сталь - кислотостойкая (КС), жаропрочная (Ж).

Поверхность - полированное зеркало (ВА), матовое зеркало (2В). Сварной шов "в стык" методом MICROTIG.

Соединение раструбное.

Нержавеющая кислотостойкая сталь (0,5 мм, 1,0 мм), жаропрочная (0,8мм).

Температура - 450°C (кислотостойкая), 700°C (жаропрочная).


Цены даны для исполнения из материалов:	
Диаметр, мм	сталь кислотостойкая/ВА/2В, мм
130-500	0,5
600-800	1,0

Увеличение цены на фитинги	
сталь жаропрочная/2В/0,8 мм	
100%	

	Труба, 1Т								
	Диам./L, мм	Цена		Диам./L, мм	Цена		Диам./L, мм	Цена	
		КС/ВА	Ж/2В		КС/ВА	Ж/2В		КС/ВА	Ж/2В
130/1000	1105	2210	130/500	666	1332	130/333	518	1036	
150/1000	1220	2440	150/500	740	1480	150/333	555	1110	
180/1000	1524	3048	180/500	925	1850	180/333	666	1332	
200/1000	1639	3278	200/500	962	1924	200/333	666	1332	
250/1000	2020	4040	250/500	1221	2442	250/333	851	1702	
300/1000	2401	4802	300/500	1480	2960	300/333	1036	2072	
350/1000	2820	5640	350/500	1739	3478	350/333	1184	2368	
400/1000	3201	6402	400/500	1998	3996	400/333	1332	2664	
450/1000	3582	7164	450/500	2257	4514	450/333	1480	2960	
500/1000	3876	7752	500/500	2564	5128	500/333	1632	3264	
600/1000	5450	10900	600/500	3367	6734	600/333	2072	4144	
700/1000	6517	13034	700/500	3885	7770	700/333	2331	4662	
800/1000	7660	15320	800/500	4366	8732	800/333	2590	5180	

	Труба телескоп, 1Т-ТС							Крепление междуэтажное, 1К-М	
	1Т-ТС 250-380		1Т-ТС 330-530		1Т-ТС 500-860			Диаметр, мм	Цена
	Диаметр, мм	Цена	Диаметр, мм	Цена	Диаметр, мм	Цена			
130	1036	130	1147	130	1221	130	1554		
150	1110	150	1295	150	1443	150	1776		
180	1295	180	1480	180	1702	180	1961		
200	1443	200	1665	200	1813	200	2368		
250	1702	250	1998	250	2294	250	2701		
300	1924	300	2331	300	2775	300	3367		
350	2183	350	2664	350	3219	350	4070		
400	2368	400	3071	400	3663	400	4810		
450	2627	450	3404	450	4144	450	5513		
500	2859	500	3642	500	4391	450	6179		
600	3700	600	4847	600	5957	500	6706		
						600	9250		
						700	11137		
						800	13320		

	Тройник 90°, 1ТР90			Тройник 45°, 1ТР45			Ревизия, 1РВ	
	Диаметр, мм	Цена		Диаметр, мм	Цена		Диаметр, мм	Цена
150	1369	150	1776	150	1961			
180	1739	180	2257	180	2368			
200	1961	200	2590	200	2701			
250	2442	250	3256	250	3367			
300	2960	300	3922	300	4070			
350	3478	350	4514	350	4810			
400	3996	400	4958	400	5513			
450	4477	450	5809	450	6179			
500	4834	500	6297	500	6706			
600	6586			600	9250			
700	7881			700	11137			
800	9361			800	13320			

	Глушитель 15 дБ, 1ГЛ15		Глушитель резонаторный 25дБ, ГЛ-Р325		Глушитель низкочастотный 32 дБ, ГЛ-Н32	
	Диаметр, мм	Цена	Диаметр, мм	Цена	Диаметр, мм	Цена
150	7326	150	10952	150	-	
180	8806	180	13209	180	-	
200	9805	200	14541	200	20979	
250	12136	250	18167	250	27269	
300	14467	300	21756	300	32671	
350	16798	350	25345	350	38036	
400	19092	400	28934	400	43438	
450	-	450	32560	450	48803	
500	-	500	38861	500	58275	

Цены в рублях с НДС

Полный комплект сертификатов

ГАРАНТИЯ - 10 лет


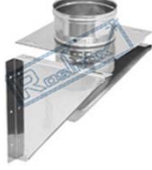
	Адаптер котла, 1А			Адаптер котла переход, 1А-П			Переход, 1П	
	Диаметр, мм	Цена		Диаметр, мм	Цена		Диаметр, мм	Цена
	130	296		130x150	444		130	444
	150	296		150x180	481		150	481
	180	333		180x200	555		180	555
	200	333		200x250	666		200	666
	250	370		230x250	666		230	666
	300	444		250x300	703		250	703
	350	518		300x350	888		300	888
	400	629		350x400	1110		350	1110
	450	703		400x450	1295		400	1295
	500	766		450x500	1517		450	1517
600	1332	500x600	2405	500	2405			
700	1702	550x600	2849	550	2997			
800	2109	600x700	3293	600	3293			
		650x700	3737	650	3737			
		700x800	4181	700	4181			
		750x800	4625	750	4625			

	Дефлектор конический, 1Д-КН			Дефлектор анти-ветровой, 1Д-АВ		 	Гильза М-М, 1Г-ММ Гильза П-П, 1Г-ПП	
	Диаметр, мм	Цена		Диаметр, мм	Цена		Диаметр, мм	Цена
	130	814		130	1258		130	296
	150	1036		150	1517		150	296
	180	1073		180	1554		180	333
	200	1258		200	1924		200	333
	250	1850		250	2775		250	370
	300	2405		300	3626		300	444
	350	2960		350	4477		350	518
	400	3552		400	5328		400	629
	450	4107		450	6179		450	703
	500	4529		500	6827		500	766
600	7585			600	1332			
700	10064			700	1702			
800	12580			800	2109			

 	Заглушка-конденсатоотвод, 13К		 	Заглушка, 13			Труба с шибером, 1Т-Ш	
	Диаметр, мм	Цена		Диаметр, мм	Цена		Диаметр, мм	Цена
	130	814		130	481		130	740
	150	944		150	555		150	925
	180	1100		180	647		180	962
	200	1258		200	740		200	1073
	250	1617		250	951		250	1480
	300	1813		300	1073		300	1961
	350	2057		350	1210		350	2368
	400	2294		400	1369		400	2849
	450	2528		450	1591		450	3293
	500	2886		500	1924		500	5628
600	3885	600	2479	600	7881			
700	4736	700	3071	700	9546			
800	5661	800	3700	800	11174			

	Площадка, 1ПЦ			Отвод 30°, 1ОТ30			Отвод 45°, 1ОТ45			Отвод 90°, 1ОТ90	
	Диаметр, мм	Цена		Диаметр, мм	Цена		Диаметр, мм	Цена		Диаметр, мм	Цена
	130	1554		130	481		130	555		130	703
	150	1702		150	666		150	666		150	814
	180	1776		180	962		180	1036		180	1221
	200	1887		200	1073		200	1147		200	1443
	250	2146		250	1480		250	1591		250	1961
	300	2442		300	1924		300	2035		300	2479
	350	2738		350	2331		350	2479		350	3071
	400	2997		400	2775		400	2923		400	3589
	450	3293		450	3182		450	3404		450	4107
	500	3574		500	3696		500	3696		500	4529
600	5180	600	5328	600	5513	600	6734				
700	6660	700	6649	700	6845	700	8362				
800	8436	800	7770	800	8177	800	10027				

	Переход на прямоугольник, 1П-ПР			Отвод 15°, 1ОТ15	
	Диаметр, мм	Цена		Диаметр, мм	Цена
	130	925		130	444
	150	1258		150	555
	180	1517		180	814
	200	1628		200	851
250	1702	250	1369		

	Опора, 1ОП			Крепление основное, 1К-ОС	
	Диаметр, мм	Цена		Диаметр, мм	Цена
	130	3515		130	2701
	150	4033		150	3108
	180	4551		180	3515
	200	5106		200	3922
250	5624	250	4329		
300	6253	300	4884		
350	7141	350	5624		

Цены в рублях с НДС

Полный комплект сертификатов

ГАРАНТИЯ -10 лет

НЕРЖАВЕЮЩИЕ ДЫМОХОДЫ

система ТЕРМО (Ø 130-700 мм)

Сталь - кислотостойкая (КС), жаропрочная (Ж).

Поверхность наружной трубы - полированное зеркало (ВА), матовое зеркало (2В). Сварной шов в стык методом MICROTIG.


Соединение раструбное на хомутах. Внутренняя труба - нержавеющая кислотостойкая сталь (0,5 мм, 1,0 мм), жаропрочная (0,8 мм). Наружная труба - нержавеющая пищевая сталь (0,5мм, 0,8мм). Толщина теплоизоляции из базальтового волокна 25мм, 50мм, 100мм, плотность теплоизоляции 120-140 кг/м.куб. в готовом изделии.



Температура - 450°C (кислотостойкая), 700°C (жаропрочная). Коэффициент уменьшения температуры через слой теплоизоляции 25мм ~ 0,25, через слой теплоизоляции 50мм - ~ 0,14, через слой теплоизоляции 100мм - ~ 0,08. Коэффициент условный и сильно меняется при изменении температуры внутренней стенки. При заказе дымоходов обязательно указывать вид топлива и условия эксплуатации.

Цены даны для исполнения из материалов:		
Диаметр, мм	сталь нерж. кислотостойкая вн.тр. / нерж. пищевая нар.тр., мм	утеплитель, мм
130-450	0,5 / 0,5	25
500	0,5 / 0,5	50
600-700	1,0 / 0,8	50

Увеличение цены на элементы:	
утеплитель	утеплитель
50 мм	100 мм
+ 21%	+ 47%
стандарт	+ 30%
стандарт	+ 30%

Увеличение цены на фитинги:	
сталь жаропрочная/0,8мм/утеплитель 50мм	
	+ 50%
	+ 20%
	+ 15%

	Труба, 2Т								
	Диам./Л, мм		Цена		Диам./Л, мм		Цена		
	КС/ВА	Ж/2В/0,8	КС/ВА	Ж/2В/0,8	КС/ВА	Ж/2В/0,8	КС/ВА	Ж/2В/0,8	
	130/1000	2782	4173	130/500	1776	2664	130/333	1554	2331
	150/1000	3125	4688	150/500	1924	2886	150/333	1739	2609
	180/1000	3697	5546	180/500	2220	3330	180/333	1924	2886
	200/1000	4154	6231	200/500	2738	4107	200/333	2220	3330
	250/1000	4992	7488	250/500	3478	5217	250/333	2923	4385
	300/1000	5907	8861	300/500	4181	6272	300/333	3626	5439
	350/1000	6822	10233	350/500	4884	7326	350/333	4366	6549
	400/1000	7698	11547	400/500	5587	8381	400/333	5069	7604
	450/1000	8613	12920	450/500	6290	9435	450/333	5735	8603
	500/1000	11309	13571	500/500	7780	9336	500/333	7145	8574
	600/1000	17439	20927	600/500	11390	13668	600/333	10428	12514
	700/1000	21958	25252	700/500	13199	15179	700/333	12160	13984

	Труба-телескоп, 2Т-ТС							Труба-конденсатоотвод, 2Т-КО	
	2Т-ТС 270-400		2Т-ТС 330-530		2Т-ТС 520-840			Диаметр, мм	Цена
	Диаметр, мм	Цена	Диаметр, мм	Цена	Диаметр, мм	Цена			
	130	1998	130	2627	130	3256	130	2220	
	150	2220	150	2923	150	3589	150	2479	
	180	2516	180	3478	180	4366	180	2738	
	200	3108	200	3996	200	4847	200	3034	
	250	3774	250	4699	250	5624	250	3700	
	300	4440	300	5476	300	6438	300	4403	
	350	5106	350	6264	350	7252	350	5283	
	400	5772	400	6919	400	8066	400	6320	
	450	6438	450	7696	450	8917	450	7200	
	500	6985	500	8347	500	9649	500	12368	

	Труба с шибером, 2Т-Ш			Труба для замеров, 2ТЗ			Клапан взрывной, 2КЛ-В	
	Диаметр, мм	Цена		Диаметр, мм	Цена		Диаметр, мм	Цена
		130		2220	130		1880	130
	150	2405	150	2087	150	4436		
	180	2627	180	2309	180	5983		
	200	3108	200	2664	200	6878		
	250	4218	250	3508	250	9361		
	300	5328	300	4351	300	11844		
	350	6475	350	5239	350	14326		
	400	7622	400	6083	400	16809		
	450	8806	450	6882	450	19292		
	500	10884	500	8574	500	23616		
	600	21049	600	11679	600	34374		
	700	25166	700	13619	700	41929		

	Тройник 90°, 2ТР90			Тройник 45°, 2ТР45			Ревизия, 2РВ	
	Диаметр, мм	Цена		Диаметр, мм	Цена		Диаметр, мм	Цена
		130		3182	130		4588	130
	150	3441	150	4995	150	4033		
	180	4810	180	6845	180	5439		
	200	5624	200	7992	200	6253		
	250	7696	250	10989	250	8510		
	300	9805	300	13949	300	10767		
	350	11877	350	16613	350	13024		
	400	13949	400	19536	400	15281		
	450	15984	450	22385	450	17538		
	500	19399	500	29152	500	21469		
	600	28343	600	36519	600	31249		
	700	34608	-	-	700	38117		

Цены в рублях с НДС

Полный комплект сертификатов

ГАРАНТИЯ -10 лет

	Адаптер котла, 2А			Адаптер котла-переход, 2А-П			Переход, 2П	
	Диаметр, мм	Цена		Диаметр, мм	Цена		Диаметр, мм	Цена
	130	1073		130x150	1665		130x150	2442
	150	1110		150x180	1702		150x180	2516
	180	1184		180x200	1776		180x200	2627
	200	1295		200x250	1961		200x250	2923
	250	1332		250x300	2257		250x300	3404
	300	1406		300x350	2553		300x350	3885
	350	1665		350x400	2886		350x400	4329
	400	1887		400x450	3145		400x450	4773
450	2035	450x500	3478	450x500	5217			
500	2471	500x600	4348	500x600	6331			
600	4114	550x600	5147	600x700	11209			
700	4718	600x700	7057	650x700	12945			
		650x700	8907					

	Отвод 15°, 2ОТ15			Отвод 30°, 2ОТ30			Отвод 90°, 2ОТ90			
	Диаметр, мм	Цена		Диаметр, мм	Цена		Диаметр, мм	Цена		
	130	1352		130	1591		130	1739	130	2886
	150	1510		150	1776		150	1961	150	3293
	180	1730		180	2035		180	2294	180	3996
	200	1950		200	2294		200	2664	200	4366
	250	2673		250	3145		250	3626	250	5883
	300	3428		300	4033		300	4551	300	7363
	350	4151		350	4884		350	5550	350	8843
	400	4906		400	5772		400	6475	400	10323
450	5630	450	6623	450	7400	450	11840			
500	6499	500	8114	500	8848	500	14124			
600	8951	600	11548	600	13549	600	21663			
700	11067	700	14530	700	18530	700	29701			

	Крепление основное, 2К-ОС			Крепление междуэтажное, 2К-М			Площадка, 2ПЦ	
	Диаметр, мм	Цена		Диаметр, мм	Цена		Диаметр, мм	Цена
	130	3515		130	2294		130	2294
	150	3737		150	2442		150	2442
	180	4218		180	2775		180	2775
	200	4588		200	2997		200	2997
	250	5291		250	3441		250	3441
	300	5957		300	3922		300	3922
	350	6697		350	4366		350	4366
	400	7400		400	4847		400	4847
450	8140	450	5291	450	5291			
500	10714	500	6077	500	6684			
600	16102	600	9133	600	10046			
700	19618	700	11058	700	12164			

	Опора, 2ОП			Заглушка, 23			Заглушка-конденсатоотвод, 23-КО	
	Диаметр, мм	Цена		Диаметр, мм	Цена		Диаметр, мм	Цена
	130	4588		180	647		180	1100
	150	4847		200	740		200	1258
	180	5476		230	834		230	1418
	200	5957		250	951		250	1617
	250	8510		300	1073		300	1813
	300	9398		350	1210		350	2057
	350	10397		400	1369		400	2294
	400	11285		450	1591		450	2528
450	12284	500	1924	500	2886			
500	13861	600	2479	600	3885			
600	18191	700	3071	700	4736			
700	22040	800	3700	800	5661			

	Дефлектор анти-ветровой, 2Д-АВ			Дефлектор конический, 2Д-КН			Окончание коническое, 2О-КН	
	Диаметр, мм	Цена		Диаметр, мм	Цена		Диаметр, мм	Цена
	130	2590		130	1739		130	1332
	150	2738		150	2035		150	1406
	180	2849		180	2294		180	1591
	200	3293		200	2738		200	1702
	250	3626		250	3441		250	1998
	300	4144		300	4144		300	2294
	350	4521		350	4847		350	2590
	400	5217		400	5550		400	2886
450	6401	450	6253	450	3182			
450	7437	500	7212	500	3995			
500	8648	600	10756	600	6982			
		700	14228	700	9775			

	Глушитель 15дБ, 2ГЛ15	
	Диаметр, мм	Цена
	130	7122
	150	8094
	180	9713
	200	10730
	250	13968
300	17251	
350	20489	
400	23773	

Цены в рублях с НДС

Полный комплект сертификатов

ГАРАНТИЯ -10 лет

НЕРЖАВЕЮЩИЕ ДЫМОХОДЫ

ОБЩИЕ детали для всех систем (Ø 130-800 мм)

Характеристики аналогичны деталям из соответствующих разделов.

	Переход МОНО-ТЕРМО, 12П				Переход ТЕРМО-МОНО, 21П		
	Диаметр, мм	Цена			Диаметр, мм	Цена	
		КС/ВА	Ж/2В			КС/ВА	Ж/2В
130	1073	1610	130	1073	1610		
150	1110	1665	150	1110	1665		
180	1184	1776	180	1184	1776		
200	1295	1943	200	1295	1943		
250	1443	2165	250	1443	2165		
300	1591	2387	300	1591	2387		
350	1739	2609	350	1739	2609		
400	1924	2886	400	1924	2886		
450	2035	3053	450	2035	3053		
500	2664	-	500	2664	-		
600	4218	-	600	4218	-		
700	4810	-	700	4810	-		

	Основа кровельная, ОС					Основа кровельная свинцовая, ОС-СВ				
	Диаметр, мм	0°	5-20°	20-35°	32-45°	Диаметр, мм	0°	5-20°	20-35°	32-45°
		Цена	Цена	Цена	Цена		Цена	Цена	Цена	Цена
130	2035	2146	2331	2442	130	4884	5032	5254	5439	
150	2405	2553	2738	2886	150	5365	5587	5772	6068	
180	2775	2960	3182	3330	180	5846	6105	6364	6623	
200	3108	3293	3515	3700	200	6216	6512	6771	7067	
230	3367	3589	3811	4070	230	6623	6919	7215	7548	
250	3552	3737	3996	4218	250	6808	7141	7437	7770	
300	4107	4366	4625	4921	300	7215	7770	8177	8547	
350	4699	4958	5291	5624	350	7733	8473	8880	9324	
400	5254	5587	5957	6327	400	8251	9102	9620	-	
450	5809	6179	6586	6993	-	-	-	-	-	
500	6660	7141	7585	8066	-	-	-	-	-	
600	7696	8362	8917	9287	-	-	-	-	-	
700	8843	9583	10212	10656	-	-	-	-	-	
800	10138	10841	11507	12247	-	-	-	-	-	

	Пластина огне-защитная, ПЛ-ОЗ			Пластина огне-защитная с хомутом, ПЛ-ОЗ-Х			Крепление, К	
	Диаметр, мм	Цена		Диаметр, мм	Цена		Диаметр, мм	Цена
	130	740		130	851		130	444
150	777	150	888	150	481			
180	814	180	962	180	555			
200	851	200	1036	200	555			
230	925	230	1110	230	666			
250	1036	250	1184	250	740			
300	1147	300	1369	300	888			
350	1295	350	1554	350	1110			
400	1443	400	1739	400	1295			
450	1591	450	1924	450	1702			
500	1776	500	2146	500	1961			
600	2257	600	2701	600	2808			
700	2886	700	3515	700	3617			
800	3663	800	4403	800	4340			

	Хомут растяжки, X-P					Хомут трубный			
	Диаметр, мм	Цена	Диаметр, мм	Цена		Диаметр, мм	Цена	Диаметр, мм	Цена
	130	296	350	481		130	148	350	259
150	333	400	518	150	148	400	296		
180	333	450	555	180	148	450	333		
200	333	500	666	200	148	500	407		
230	370	600	814	230	148	600	481		
250	370	700	962	250	185	700	555		
300	444	800	1147	300	222	800	629		

	Фартук, Ф					Консоли, КС	
	Диаметр, мм	Цена	Диаметр, мм	Цена		Вылет, мм	Цена
	130	629	350	1480		500	2701
150	666	400	1665	1000	3589		
180	777	450	1998	1300	4292		
200	888	500	2257				
230	962	600	2738				
250	1036	700	3256				
300	1147	800	4033				

Цены в рублях с НДС
 Полный комплект сертификатов
 ГАРАНТИЯ -10 лет

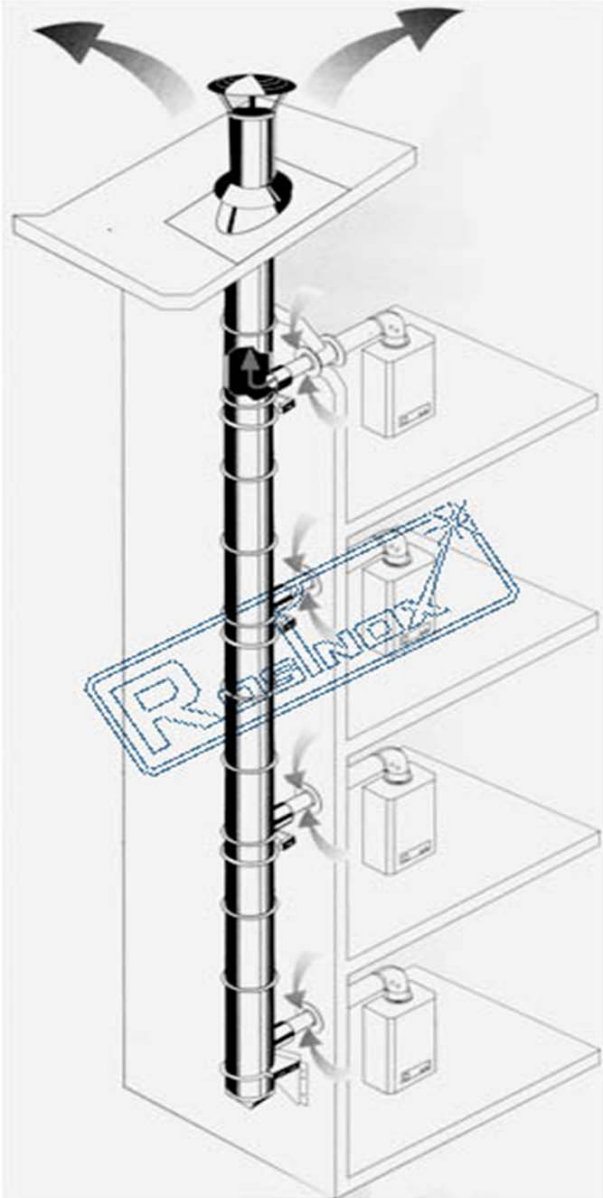
НЕРЖАВЕЮЩИЕ ДЫМОХОДЫ

СИСТЕМЫ КОЛЛЕКТИВНЫХ ДЫМОХОДОВ ТЕРМО + ТРИПЛЕКС

Характеристики аналогичны деталям из раздела ТЕРМО.

Системы коллективных дымоходов предназначены для удаления продуктов сгорания в многоэтажных, многоквартирных домах массовой застройки. Компания "ROSINOX" представляет 2 типа таких систем: ТЕРМО+ - при монтаже дымохода на наружной стене или в вентилируемой шахте, ТРИПЛЕКС - при монтаже дымохода в не вентилируемой шахте или при замоноличивании дымохода в стену.

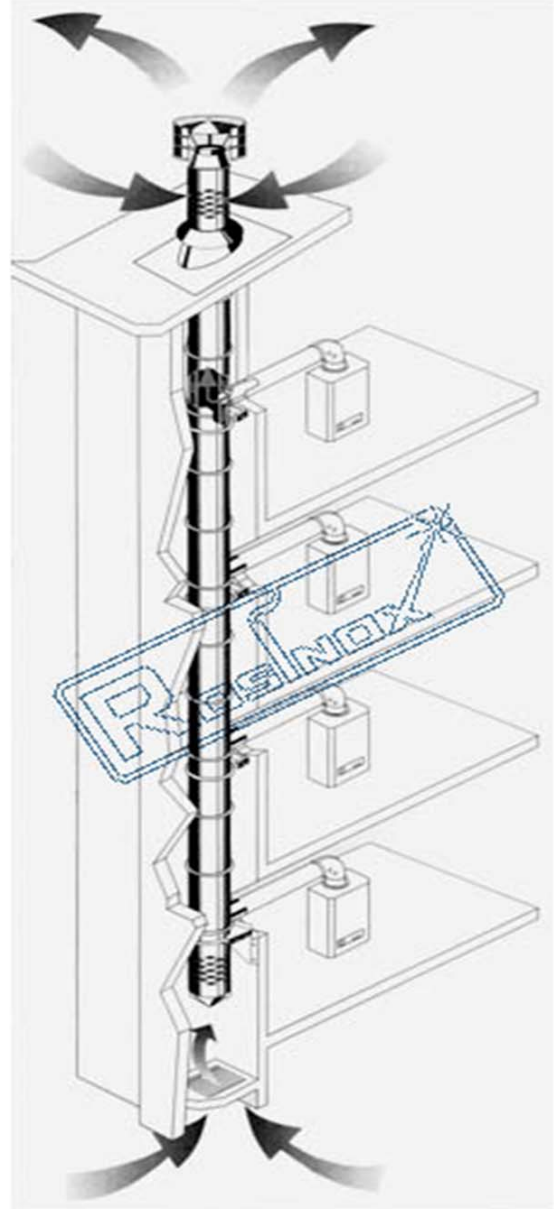
ТЕРМО+



- котлы с закрытой камерой
- забор воздуха снаружи через коаксиальную трубу
- выброс через систему **ТЕРМО**

В системе **ТЕРМО+** используются элементы системы **ТЕРМО** с некоторыми изменениями в конструкции тройников.

ТРИПЛЕКС



- котлы с закрытой камерой
- забор воздуха через систему **ТРИПЛЕКС**
- выброс через систему **ТРИПЛЕКС**

В системе **ТРИПЛЕКС** используются элементы системы **ТЕРМО** и **МОНО** с совмещением конструкций обеих систем в одном элементе.

Цены на данные системы разрабатываются конкретно для каждого проекта в зависимости от местных условий и пожеланий Заказчика.